

WWW.PROCNC.BA



# PROCNC d.o.o. Mostar

PROIZVODNJA I PROJEKTIRANJE CNC MAŠINA



PROCNC pouzdana je marka CNC i industrijskih strojeva više od 15 godina. Uvedite novu tehnologiju u obradu kamena

[www.procnc.ba](http://www.procnc.ba)

CNC MAŠINA ZA GRAVIRANJE

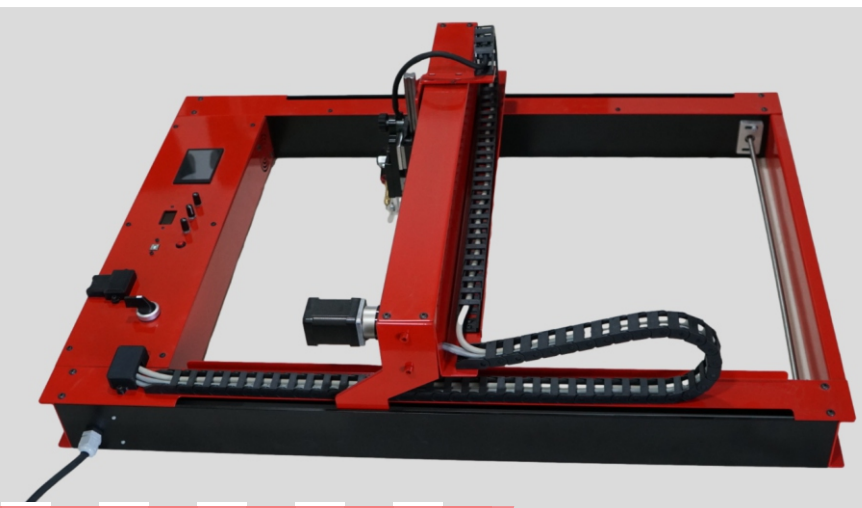


[www.procnc.ba](http://www.procnc.ba)

# CNC graverka za slike



WWW.PROCNC.BA  
PRO CNC



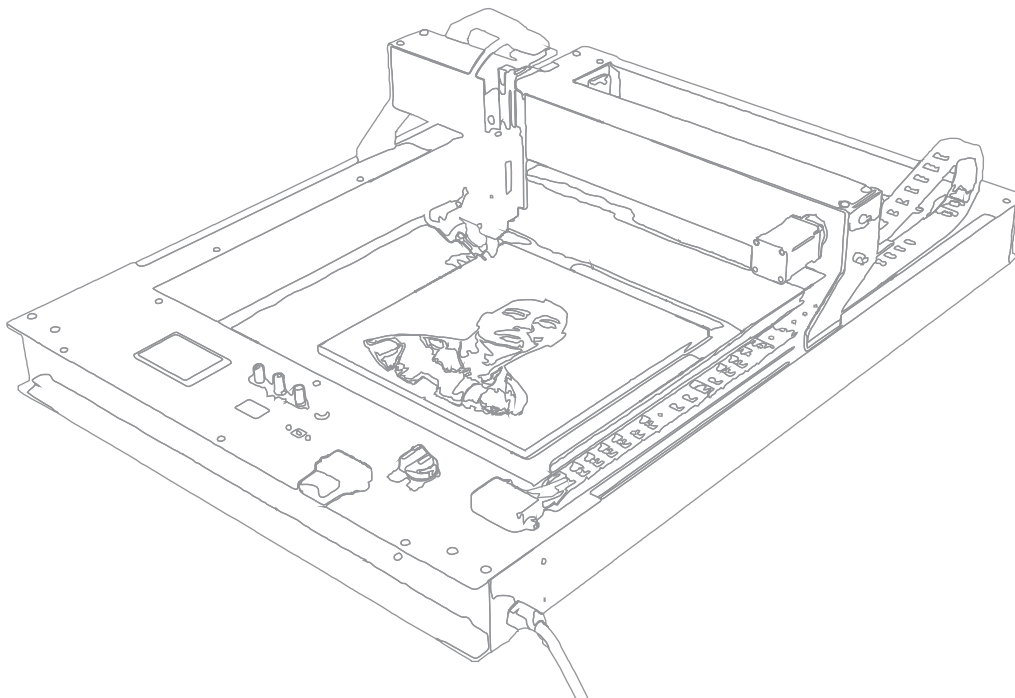
[www.procnc.ba](http://www.procnc.ba)

# Tehnički podatci:

## CNC Stroj za graviranje slika na kamenu

Moguće je raditi graviranje u 3 moda: BMP, GREYSCALE, VEKTORSKI.

Radna površina je 60×45 cm. Uz mašinu kupac dobije licencirani LightBurn program unutar kojeg određuje sve parametre rada mašine, pa je potrebno da posjedujete računar na koji će biti instaliran ovaj program. Radni zadatak (slika, natpis...) u mašinu se prebacuje memorijskom karticom, te za sami rad nije potreban računar.



## Glavne značajke



### Mobilnost

Lagana, prenosiva i kompaktna.



### Jednostavnost

Jednostavna za korištenje.



### Servis

Osiguran servis u BiH.



### Garancija

12 mjeseci garancije



### Rad u vertikalnom položaju

Moguć je rad u vertikalnom položaju ali na vlastitu odgovornost.



### Podrška

Kupovinom našeg CNC stroja imate podršku u svakom trenutku.



[www.procnc.ba](http://www.procnc.ba)