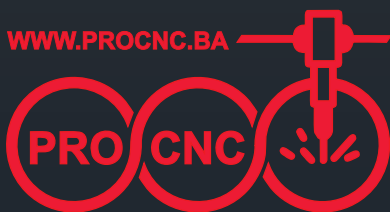


WWW.PROCNC.BA



PROCNC d.o.o. Mostar

PROIZVODNJA I PROJEKTIRANJE CNC MAŠINA



PROCNC pouzdana je marka
CNC i industrijskih strojeva

www.procnc.ba

CNC MAŠINA ZA OBRADU KAMENA



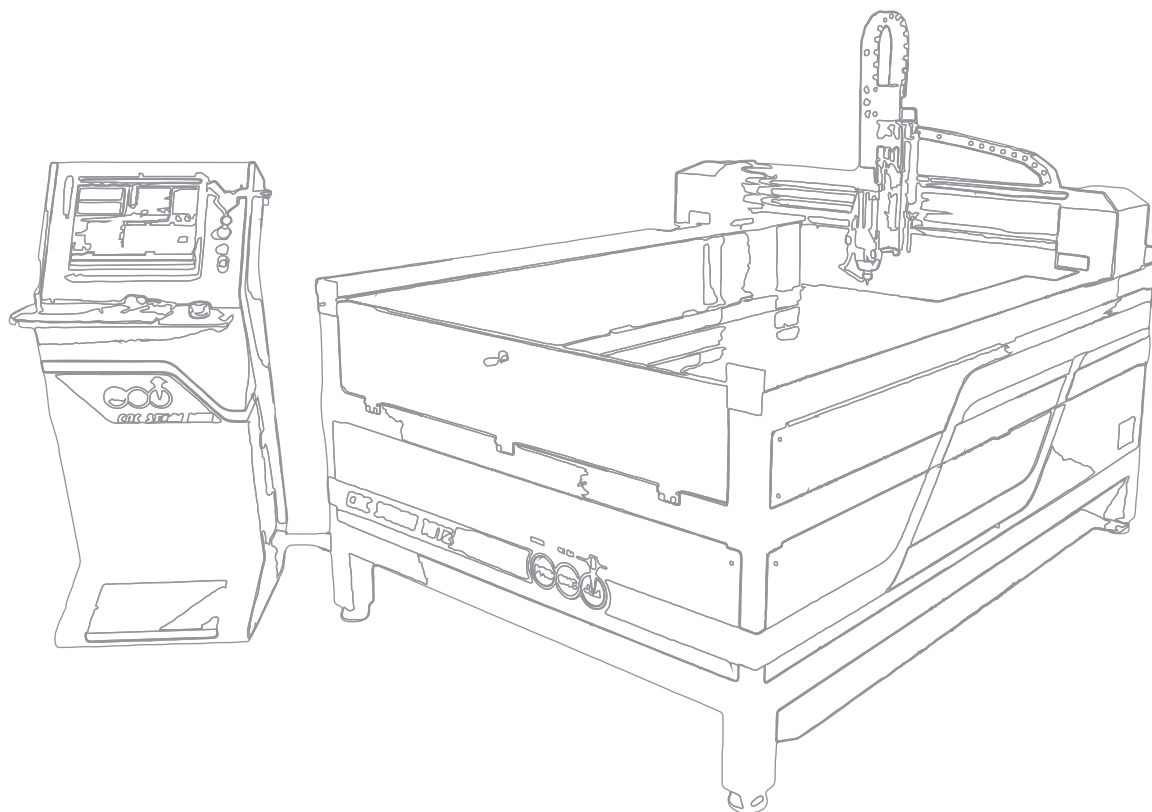
www.procnc.ba



www.procnc.ba

Tehnički podatci:

Prestavljamo vam CNC mašinu za obradu kamena. Radne dimenzije su Š1200xD1800 x V280mm te je pogodna za graviranje slova, izradu 3D modela, rezanje, profiliranje i slično. Može raditi po potrebi i ostale materijale (drvo, plastika, obojeni metali itd). Mašina je proizvod vlastitog razvoja, te je nastala u saradnji sa stručnjacima koji posjeduju veliko iskustvo u obradi kamena.



Glavne značajke



Garancija

12 mjeseci garancije.



Jednostavnost

Jednostavna za korištenje.



Servis

Osiguran servis u BiH.



Podrška

Kupovinom našeg CNC stroja imate podršku u svakom trenutku.



Robusnost

Jaka čelična konstrukcija.



Preciznost

Planetarni reduktori na svim osama.



www.procnc.ba

Tehnički podatci:

Glavne karakteristike:

- Radna površina (X)1800mm * (Y)1200mm * (Z)280mm.
- Profilisane vodilice sa 4 reda recirkulirajućih kuglica.
- Kuglično navojno vreteno sa recirkulirajućim kuglicama Z osa.
- MACH3 ili MACH4 upravljački softver.
- Upravljački interfejs CSMIO IP-M (LAN konekcija).
- Servo ili step motori sa enkoderom za tačnu kalkulaciju položaja i povratnu vezu.
- Zupčaste letve sa kosim kontaktom i sistemom zaštite od preopterećenja.
- Obradni motor od 3500-5500W, 3000-24000 okretaja u minuti sa frekventnim pretvaračem odgovarajuće snage i podrškom za upravljanje motorom putem 0-10V ulaza, pogodan za aksijalno i radijalno opterećenje.
- Induktivni senzori položaja na svim osama.
- Konstrukcija od čeličnih profila i inoxnih limova za odvod vode.
- Prekidač za slučaj nužde.
- Dvostruki pogon duže ose.
- Harmonike (zaštita od prašine) na dužim osama.
- Automatsko poravnavanje okomitosti mosta.
- Centralno podmazivanje.
- Računar sa monitorom 19 inch integrisan u upravljački ormar.
- Dovod vode za hlađenje predmeta obrade sa automatskim uključivanjem / isključivanjem.
- Postolje sa kanalima za olakšano stezanje i čišćenje (industrijska plastika)
- Napon napajanja 3x380V ili 220V, priključna snaga zavisno od opcije.
- Težina 1100kg.



WWW.PROCNC.BA



PROCNC d.o.o. Mostar

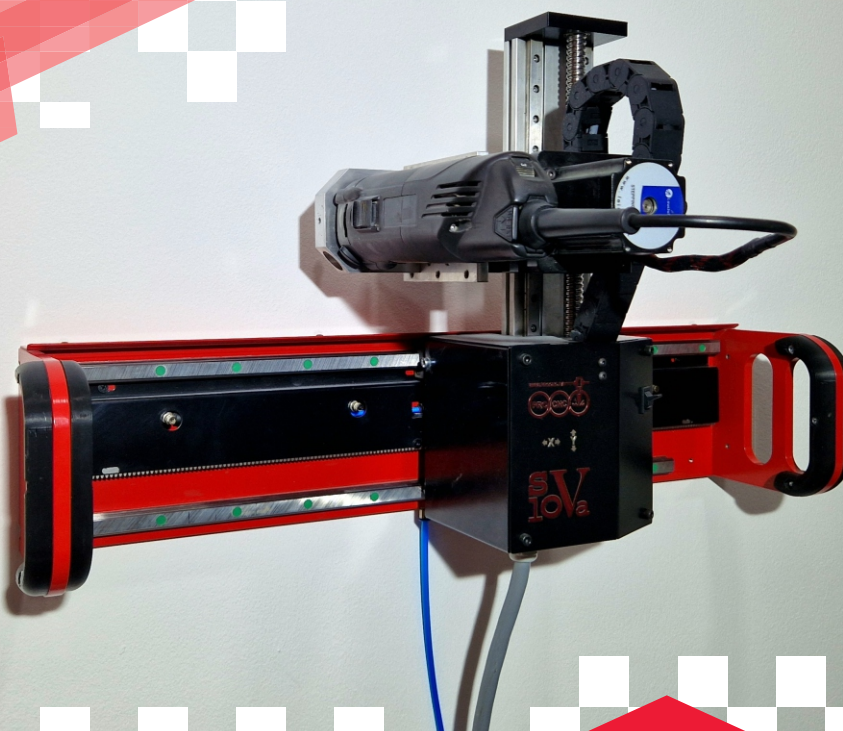
PROIZVODNJA I PROJEKTIRANJE CNC MAŠINA



PROCNC pouzdana je marka CNC i industrijskih strojeva više od 15

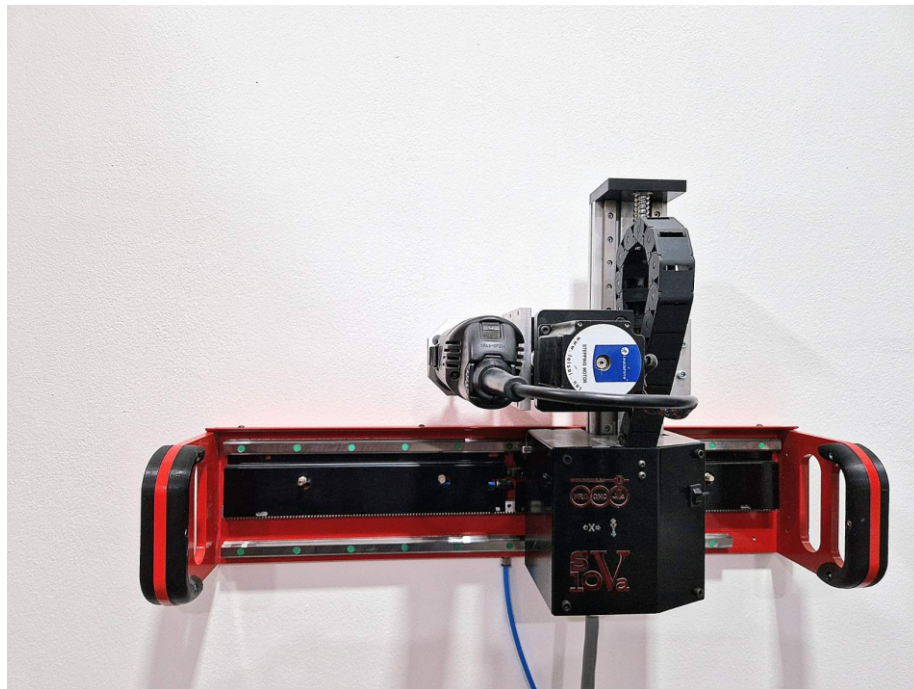
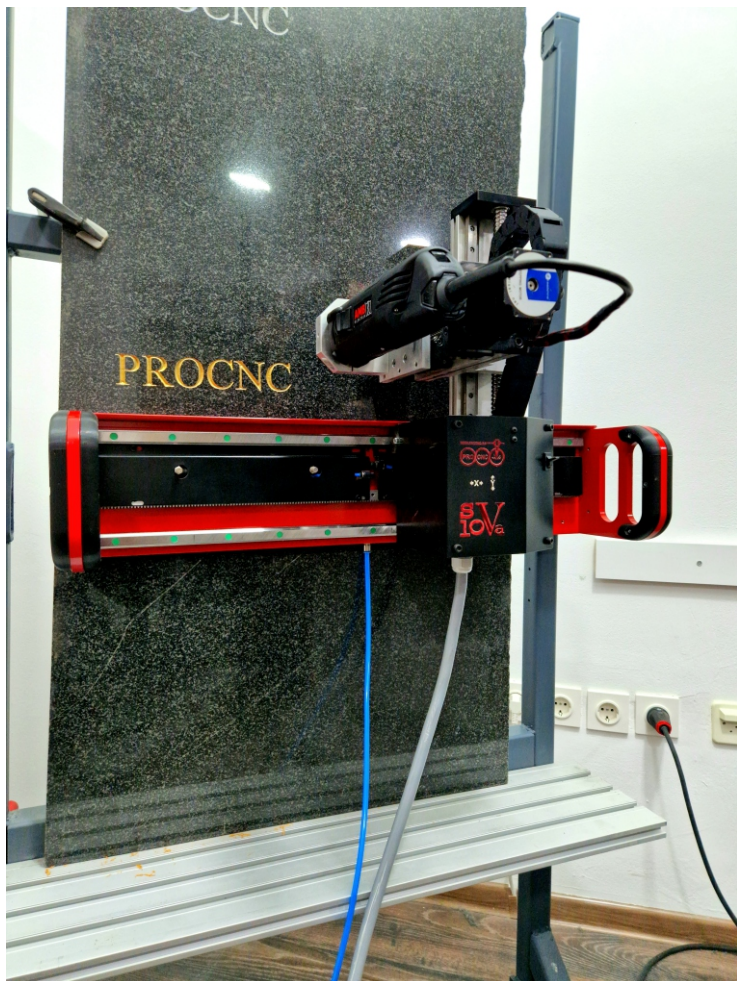
www.procnc.ba

CNC ZA DOPISIVANJE TEKSTA



www.procnc.ba

CNC "SLOVA"

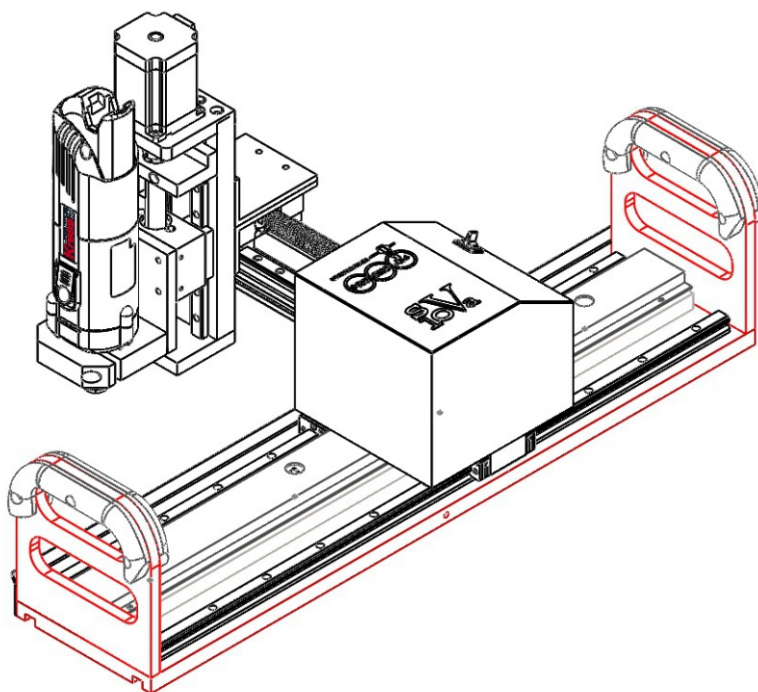


www.procnc.ba

Tehnički podatci:

CNC "SLOVA"

je namjenski napravljena cnc mašina za dopisivanje teksta na već postavljene spomenike. Zahvaljujući inovativnim rješenjima mašina se za spomenik drži vakumskim stopama. Vrijeme montaže na spomenik je 10 sek. vrijeme skidanja 6 sek. Nema ograničenja u dubini slova, može raditi punu V gravuru, baš kao i veliki radionički CNC strojevi.



Glavne značajke



Mobilnost

Lagana, prenosiva i kompaktna.



Jednostavnost

Jednostavna za korištenje.



Servis

Osiguran servis u BiH.



Garancija

12 mjeseci garancije



Rad u vertikalnom položaju

Mšina je dizajnirana za rad u vertikalnom položaju



Podrška

Kupovinom našeg CNC stroja imate podršku u svakom trenutku.



www.procnc.ba

Tehnički podatci:

Glavne karakteristike:

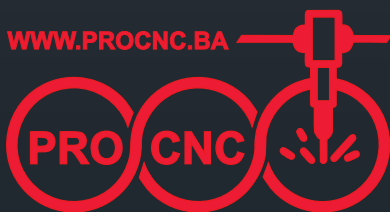
- Radna površina (X) 450mm * (Y) 100mm * (Z) 100mm
- Vanjske dimenzije: 700 x 430 x 400 mm
- Težina 20 kg
- Prijenosna
- Radni napon: 220 V
- Samoodržanje vakumskog potiska
- Zvučni i svjetlosni alarm za nizak vakum
- USB ulaz za unos programa rada
- Obradni motor KRES 1050 W
- Prihvati za glodalo 6 mm, 8 mm

Opcionalno:

- Mogućnost rada na prijenosnu bateriju (2h bez punjenja)
- Ponovno punjenje baterije oko 1h
- Težina baterije 8 kg



WWW.PROCNC.BA



PROCNC d.o.o. Mostar

PROIZVODNJA I PROJEKTIRANJE CNC MAŠINA



PROCNC pouzdana je marka CNC i industrijskih strojeva više od 15 godina. Uvedite novu tehnologiju u obradu kamena

www.procnc.ba

CNC MAŠINA ZA GRAVIRANJE

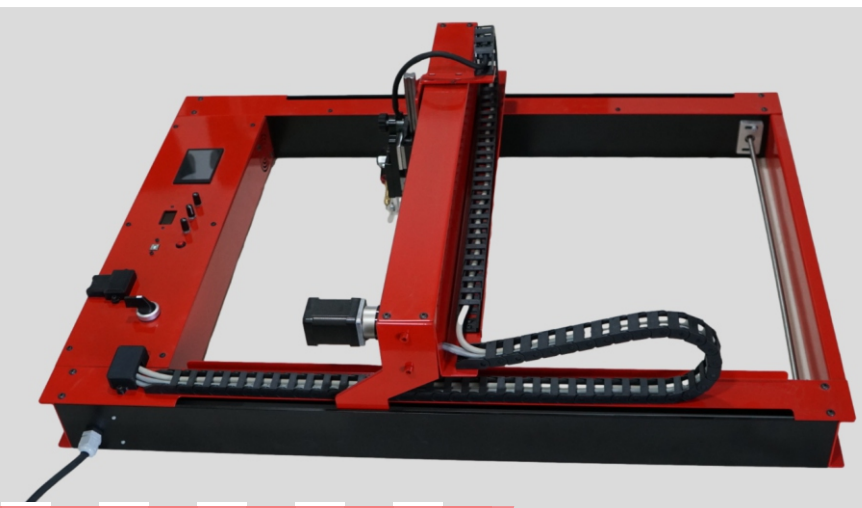


www.procnc.ba

CNC graverka za slike



WWW.PROCNC.BA
PRO CNC



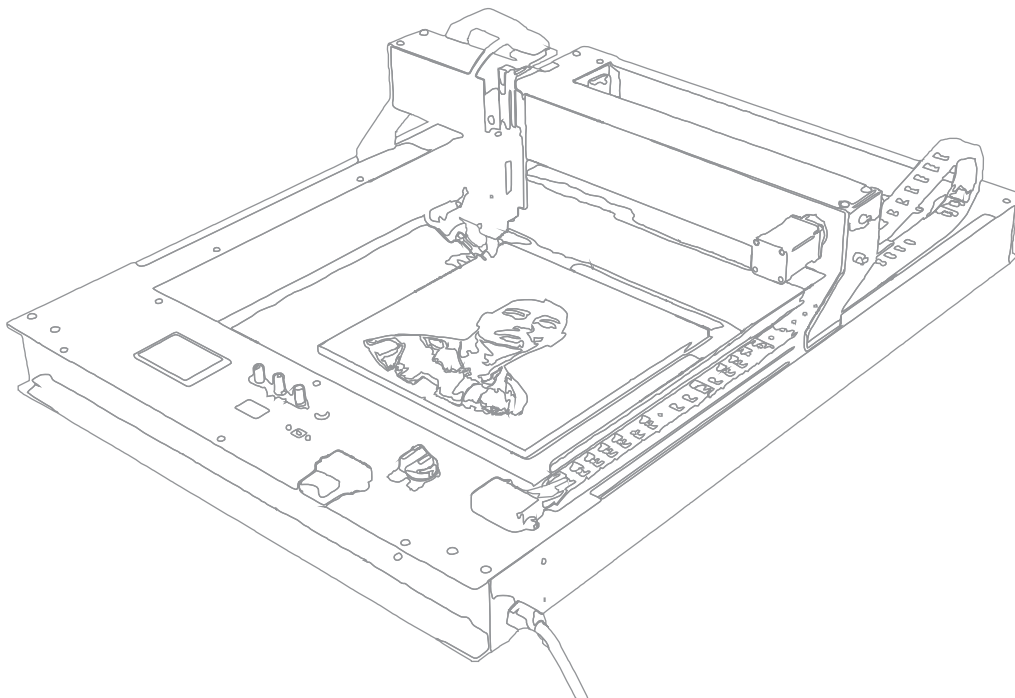
www.procnc.ba

Tehnički podatci:

CNC Stroj za graviranje slika na kamenu

Moguće je raditi graviranje u 3 moda: BMP, GREYSCALE, VEKTORSKI.

Radna površina je 60×45 cm. Uz mašinu kupac dobije licencirani LightBurn program unutar kojeg određuje sve parametre rada mašine, pa je potrebno da posjedujete računar na koji će biti instaliran ovaj program. Radni zadatak (slika, natpis...) u mašinu se prebacuje memorijskom karticom, te za sami rad nije potreban računar.



Glavne značajke



Mobilnost

Lagana, prenosiva i kompaktna.



Jednostavnost

Jednostavna za korištenje.



Servis

Osiguran servis u BiH.



Garancija

12 mjeseci garancije



Rad u vertikalnom položaju

Moguć je rad u vertikalnom položaju ali na vlastitu odgovornost.



Podrška

Kupovinom našeg CNC stroja imate podršku u svakom trenutku.



www.procnc.ba

WWW.PROCNC.BA



PROCNC d.o.o. Mostar

PROIZVODNJA I PROJEKTIRANJE CNC MAŠINA



PROCNC pouzdana je marka CNC i industrijskih strojeva više od 15

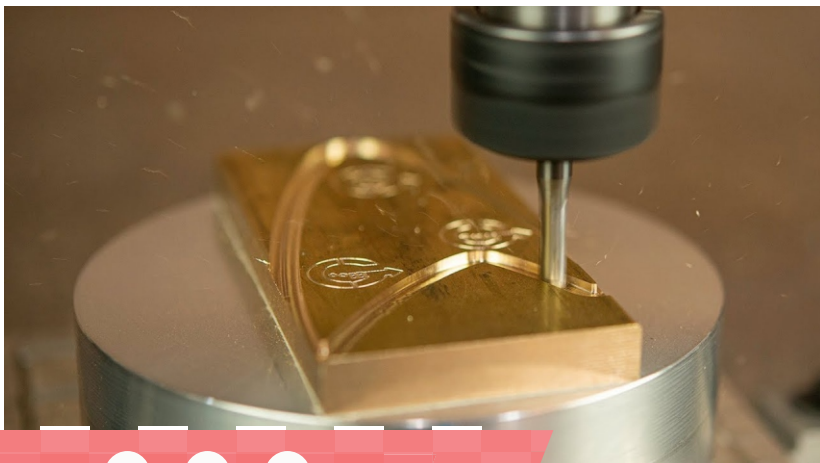
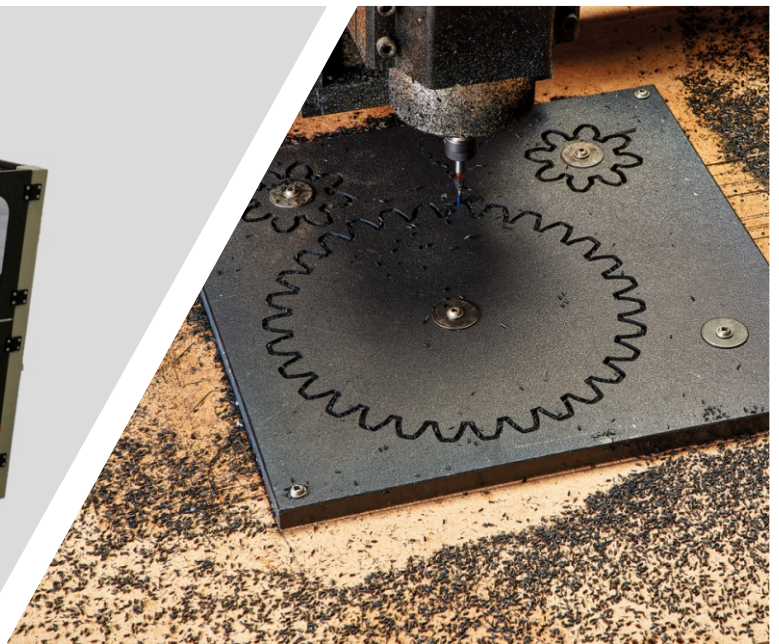
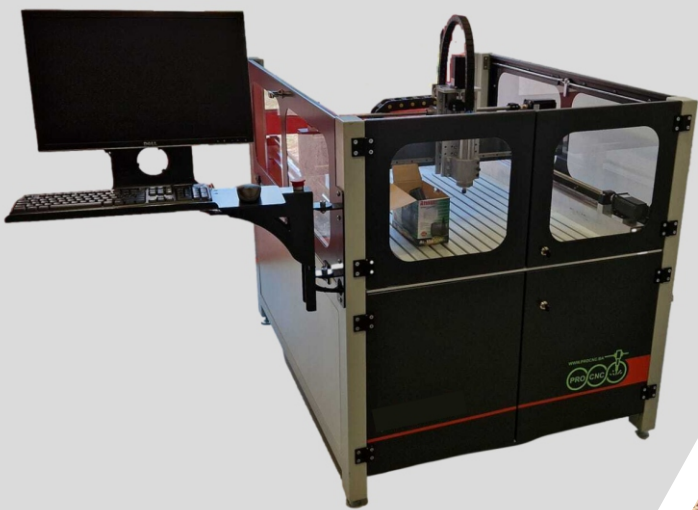
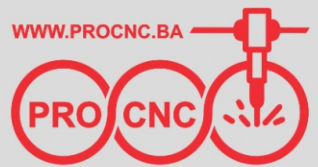
www.procnc.ba



EDUCA - MAŠINA ZA OBRAZOVANJE



www.procnc.ba



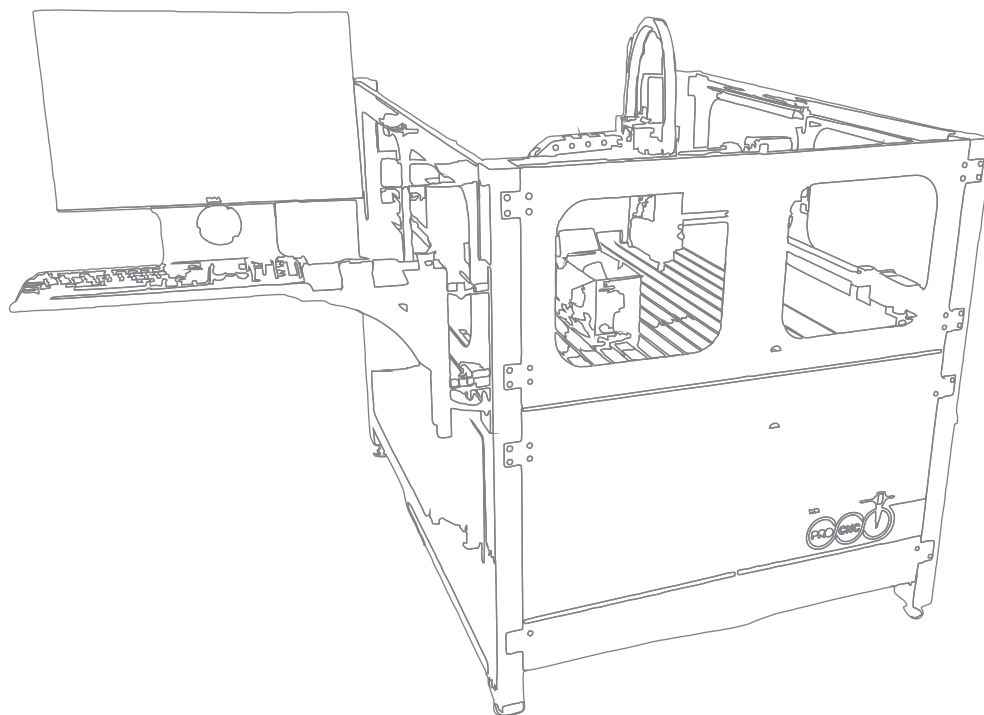
www.procnc.ba

Tehnički podatci:

Prestavljamo vam CNC mašinu za edukaciju. Radne dimenzije su Š500xD1000xV150mm te je pogodna za graviranje slova, izradu 3D modela, rezanje, profiliranje i slično.

Namjenjena je da obrađuje materijale kao što su drvo, plastika, obojeni metali itd.

Mašina je proizvod vlastitog razvoja, te je nastala u saradnji sa stručnjacima koji posjeduju veliko iskustvo u edukacijskim ustanovama



Glavne značajke



Garancija

12 mjeseci garancije



Edukacija

Edukacija za mentore



Servis

Osiguran servis u BiH



Podrška

Podrška našeg tima 24/7



Kontrola

ograničen pristup paljenju



Sigurnos

zaštićeni radni prostor



www.procnc.ba

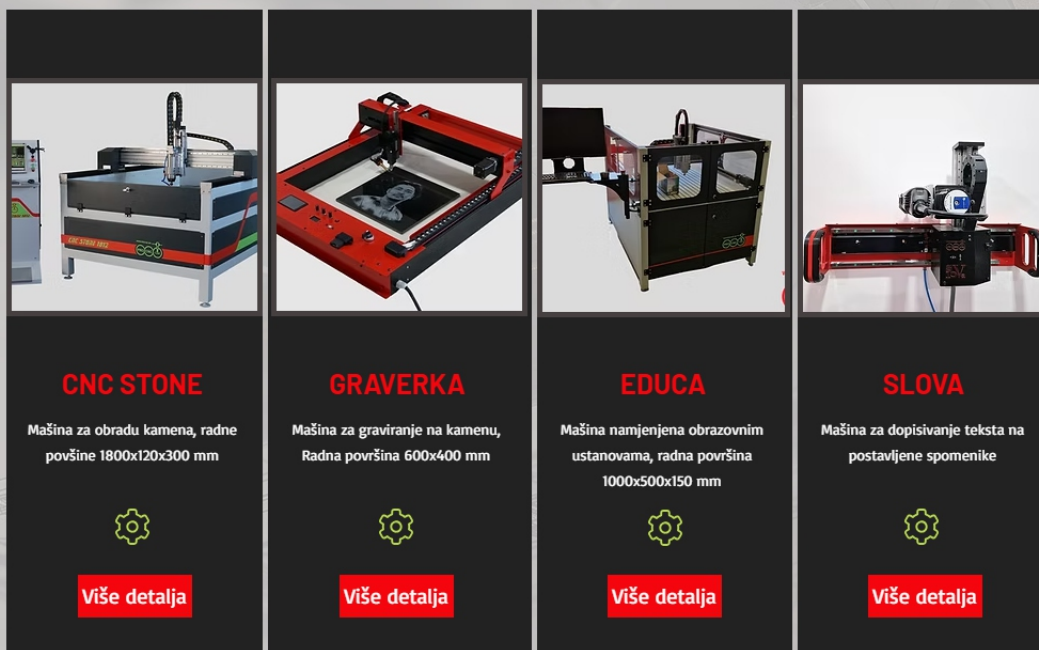
Tehnički podatci:

Glavne karakteristike:

- Radna površina (X)550mm * (Y)1000mm * (Z)120mm
- Profilisane vodilice sa 4 reda recirkulirajućih kuglica
- Kuglično navojno vreteno sa recirkulirajućim kuglicama
- MACH3 upravljački softver.
- Upravljački interfejs CSMIO IP-M (LAN konekcija)
- Digitalni driveri za stepper motor sa algoritmom za automatsko podešavanje parametara
- Koračni (step) motor od min 3 Nm u NEMA 23 ili 24 konfiguraciji
- Obradni motor od 1500W, 3000-24000 okretaja u minuti sa frekventnim pretvaračem odgovarajuće snage i podrškom za upravljanje motorom putem 0-10V ulaza, pogodan za aksijalno i radijalno opterećenje
- Induktivni senzori položaja na svim osama kao i na vratima kućišta
- Zaštitno kućište od providnih PVC panela debljine 5 mm sa vratima
- Prekidač za slučaj nužde
- Dvostruki pogon duže ose
- Računar sa monitorom 19 inch. Predinstaliran Mach3 softver
- Priključak za odsis prašine
- Set steznih čahura i osnovni set glodala
- Postolje koje ima funkciju smještaja alata i upravljačke elektronike te čini mašinu samostojećom



Kontakt podatci:



PROCNC d.o.o. društvo za proizvodnju i projektiranje mašina

Adresa: Raštani b.b, 88000, Mostar, BiH

E-mail: info@procnc.ba

Mob: +38761 328 343

ID broj: 4228148420004

NLB Banka: 1327002027087084

www.procnc.ba

POSJETITE NAŠU
WEB STRANICU
SKENIRANJE KODA



www.procnc.ba