

WWW.PROCNC.BA



PROCNC d.o.o. Mostar

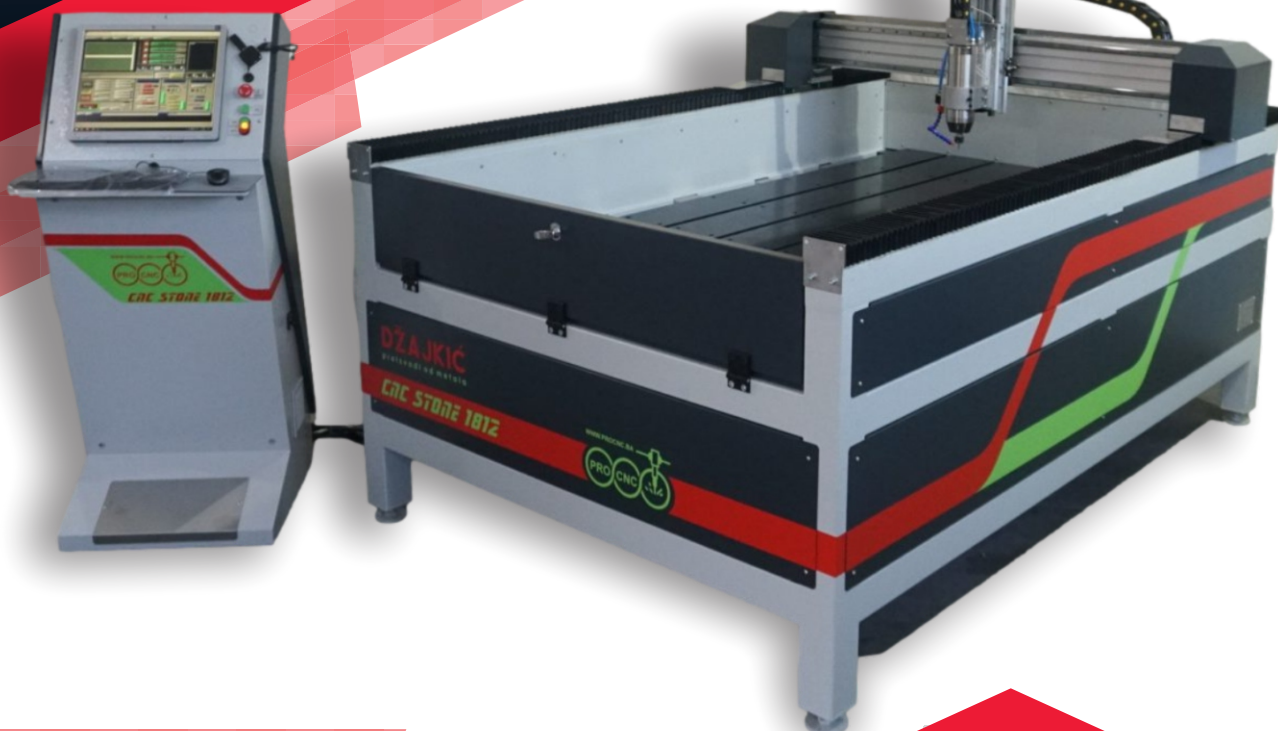
PROIZVODNJA I PROJEKTIRANJE CNC MAŠINA



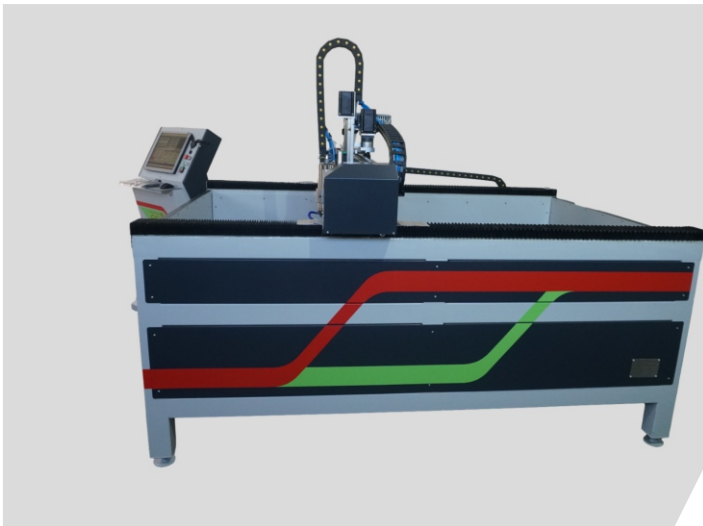
PROCNC pouzdana je marka CNC i industrijskih strojeva više od 15 godina. Uvedite novu tehnologiju u obradu kamena

www.procnc.ba

CNC MAŠINA ZA OBRADU KAMENA



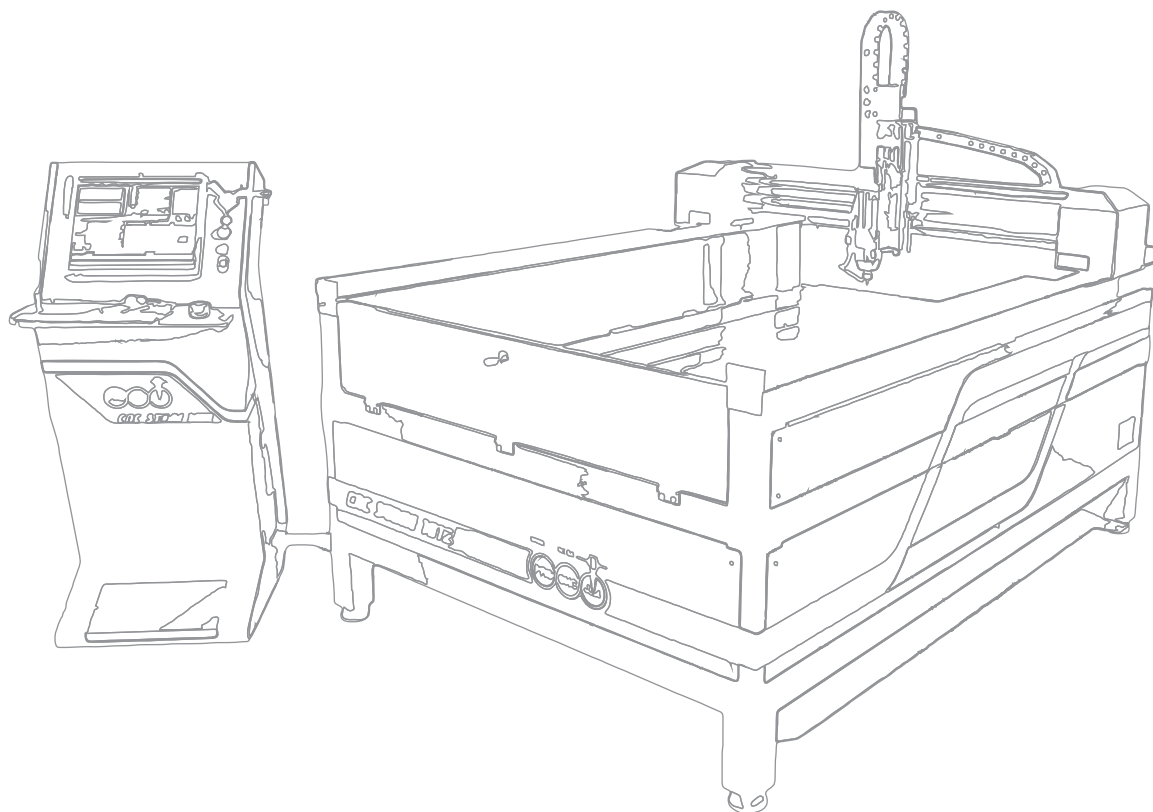
www.procnc.ba



www.procnc.ba

Tehnički podatci:

Prestavljamo vam CNC mašinu za obradu kamena. Radne dimenzije su Š1200xD1800 x V280mm te je pogodna za graviranje slova, izradu 3D modela, rezanje, profiliranje i slično. Može raditi po potrebi i ostale materijale (drvo, plastika, o bojeni metali itd). Mašina je proizvod vlastitog razvoja, te je nastala u saradnji sastručnjacima koji posjeduju veliko iskustvo u obradi kamena.



Glavne značajke



Garancija

12 mjeseci garancije.



Jednostavnost

Jednostavna za korištenje.



Servis

Osiguran servis u BiH.



Podrška

Kupovinom našeg CNC stroja imate podršku u svakom trenutku.



Robusnost

Jaka čelična konstrukcija.



Preciznost

Planetarni reduktori na sim osama.



www.procnc.ba

Tehnički podatci:

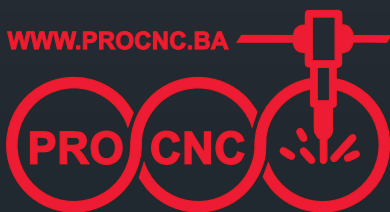


Glavne karakteristike:

- Radna površina (X)1800mm * (Y)1200mm * (Z)280mm.
- Profilisane vodilice sa 4 reda recirkulirajućih kuglica.
- Kuglično navojno vreteno sa recirkulirajućim kuglicama Z osa.
- MACH3 ili MACH4 upravljački softve.
- Upravljački interfejs CSMIO IP-M (LAN konekcija).
- Servo ili step motori sa enkoderom za tačnu kalkulaciju položaja i povratnu vezu.
- Zupčaste letve sa kosim kontaktom i sistemom zaštite od preopterećenja.
- Obradni motor od 3500-5500W, 3000-24000 okretaja u minuti sa frekventnim pretvaračem odgovarajuće snage I podrškom za upravljanje motorom putem 0-10V ulaza, pogodan za aksijalno i radijalno opterećenje.
- Induktivni senzori položaja na svim osama.
- Konstrukcija od čeličnih profila i inoxnih limova za odvod vode.
- Prekidač za slučaj nužde.
- Dvostruki pogon duže ose.
- Harmonike (zaštita od prašine) na dužim osama.
- Automatsko poravnavanje okomitosti mosta.
- Centralno podmazivanje.
- Računar sa monitorom 19 inch integrisan u upravljački ormar.
- Dovod vode za hlađenje predmeta obrade sa automatskim uključivanjem / isključivanjem.
- Postolje sa kanalima za olakšano stezanje i čišćenje (industrijska plastika)
- Napon napajanja 3x380V ili 220V, priključna snaga zavisno od opcije.
- Težina 1100kg.



WWW.PROCNC.BA



PROCNC d.o.o. Mostar

PROIZVODNJA I PROJEKTIRANJE CNC MAŠINA



PROCNC pouzdana je marka CNC i industrijskih strojeva više od 15 godina. Uvedite novu tehnologiju u obradu kamena

www.procnc.ba

CNC MAŠINA ZA GRAVIRANJE

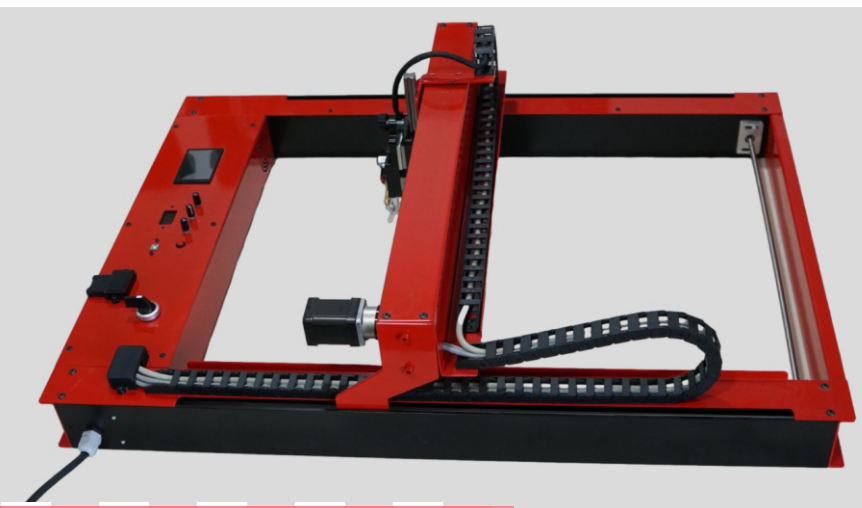


www.procnc.ba

CNC graverka za slike



WWW.PROCNC.BA
PRO CNC



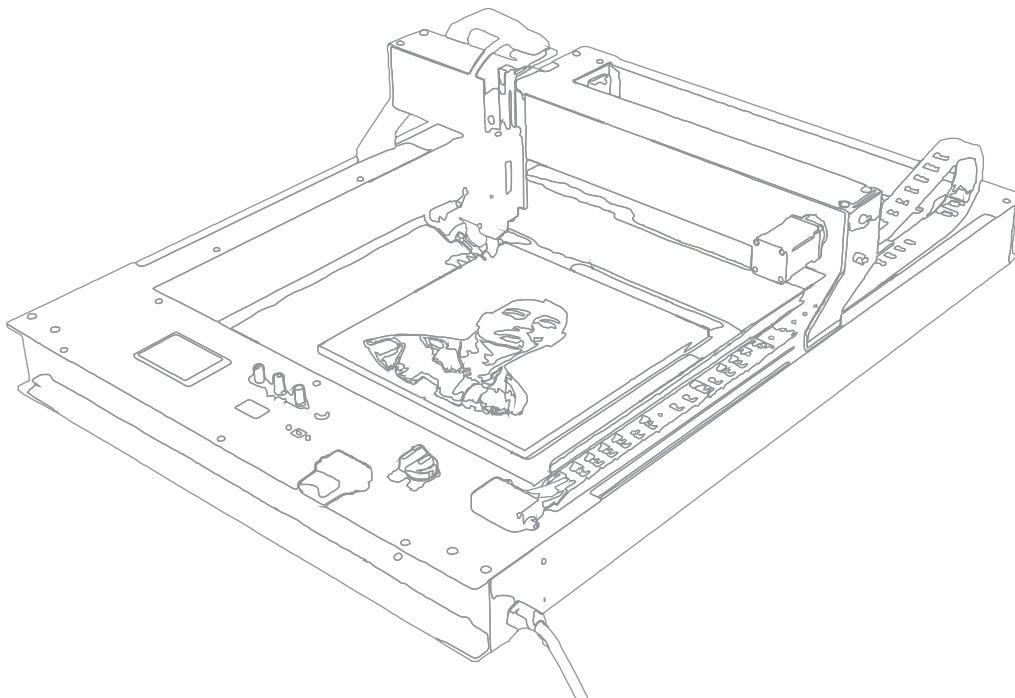
www.procnc.ba

Tehnički podatci:

CNC Stroj za graviranje slika na kamenu

Moguće je raditi graviranje u 3 moda: BMP, GREYSCALE, VEKTORSKI.

Radna površina je 60×45 cm. Uz mašinu kupac dobije licencirani LightBurn program unutar kojeg određuje sve parametre rada mašine, pa je potrebno da posjedujete računar na koji će biti instaliran ovaj program. Radni zadatak (slika, natpis...) u mašinu se prebacuje memorijskom karticom, te za sami rad nije potreban računar.



Glavne značajke



Mobilnost

Lagana, prenosiva i kompaktna.



Jednostavnost

Jednostavna za korištenje.



Servis

Osiguran servis u BiH.



Garancija

12 mjeseci garancije



Rad u vertikalnom položaju

Moguć je rad u vertikalnom položaju ali na vlastitu odgovornost.



Podrška

Kupovinom našeg CNC stroja imate podršku u svakom trenutku.



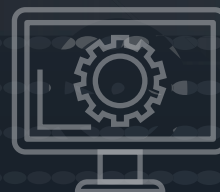
www.procnc.ba

WWW.PROCNC.BA



PROCNC d.o.o. Mostar

PROIZVODNJA I PROJEKTIRANJE CNC MAŠINA



PROCNC pouzdana je marka CNC i industrijskih strojeva više od 15 godina. Uvedite novu tehnologiju u radno okruženje.

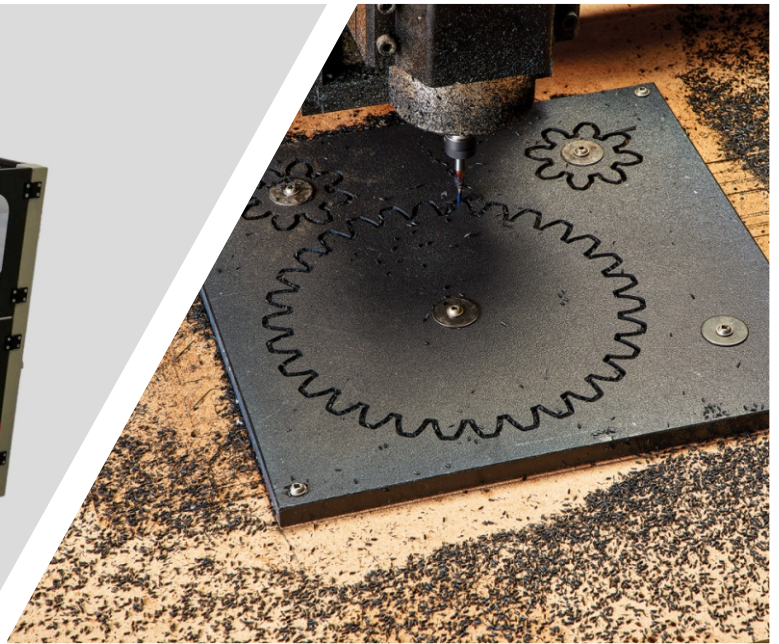
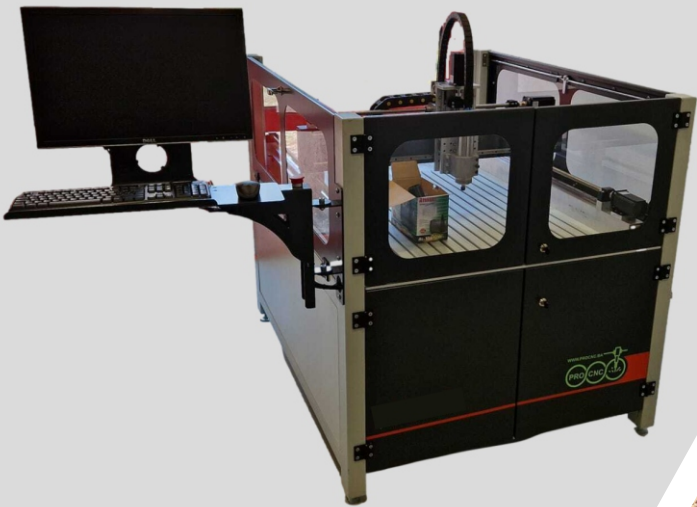
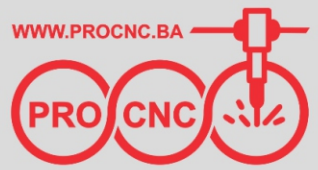
www.procnc.ba



EDUCA - MAŠINA ZA OBRAZOVANJE



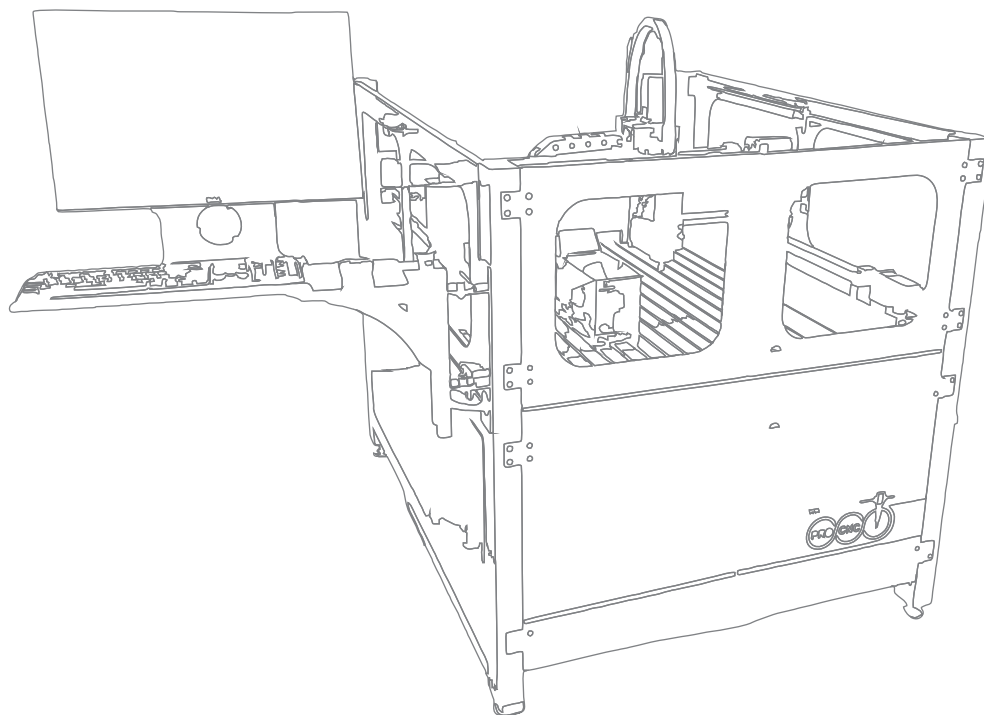
www.procnc.ba



www.procnc.ba

Tehnički podatci:

Prestavljamo vam CNC mašinu za edukaciju. Radne dimenzije su Š500xD1000xV150mm te je pogodna za graviranje slova, izradu 3D modela, rezanje, profiliranje i slično. Namjenjena je da obrađuje materijale kao što su drvo, plastika, obojeni metali itd. Mašina je proizvod vlastitog razvoja, te je nastala u saradnji sastručnjacima koji posjeduju veliko iskustvo u edukacijskim ustanovama



Glavne značajke



Garancija

12 mjeseci garancije



Edukacija

Edukacija za mentore



Servis

Osiguran servis u BiH



Podrška

Podrška našeg tima 24/7



Kontrola

ograničen pristup paljenju



Sigurnos

zaštićeni radni prostor



www.procnc.ba

Tehnički podatci:

Glavne karakteristike:

- Radna površina (X)550mm * (Y)1000mm * (Z)120mm
- Profilisane vodilice sa 4 reda recirkulirajućih kuglica
- Kuglično navojno vreteno sa recirkulirajućim kuglicama
- MACH3 upravljački softver.
- Upravljački interfejs CSMIO IP-M (LAN konekcija)
- Digitalni driveri za stepper motor sa algoritmom za automatsko podešavanje parametara
- Koračni (step) motor od min 3 Nm u NEMA 23 ili 24 konfiguraciji
- Obradni motor od 1500W, 3000-24000 okretaja u minuti sa frekventnim pretvaračem odgovarajuće snage i podrškom za upravljanje motorom putem 0-10V ulaza, pogodan za aksijalno i radijalno opterećenje
- Induktivni senzori položaja na svim osama kao i na vratima kućišta
- Zaštitno kućište od providnih PVC panela debljine 5 mm sa vratima
- Prekidač za slučaj nužde
- Dvostruki pogon duže ose
- Računar sa monitorom 19 inch. Predinstaliran Mach3 softver
- Priključak za odsis prašine
- Set steznih čahura i osnovni set glodala
- Postolje koje ima funkciju smještaja alata i upravljačke elektronike te čini mašinu samostojećom



Kontakt podatci:



PROCNC d.o.o.
društvo za proizvodnju i projektiranje mašina

Adresa: Raštani b.b, 88000, Mostar, BiH

E-mail: info@procnc.ba

Mob: +38761 328 343

ID broj: 4228148420004

NLB Banka: 1327002027087084

www.procnc.ba



www.procnc.ba

