

WWW.PROCNC.BA



PROCNC d.o.o. Mostar

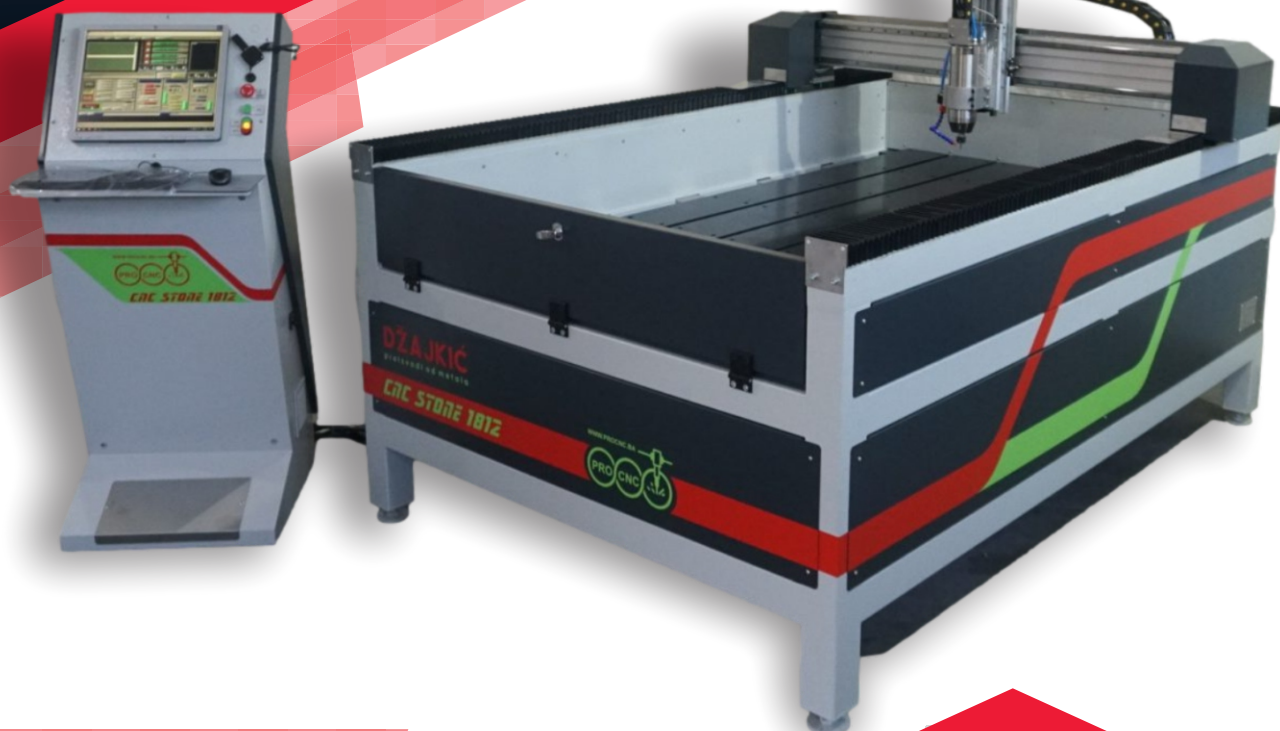
PROIZVODNJA I PROJEKTIRANJE CNC MAŠINA



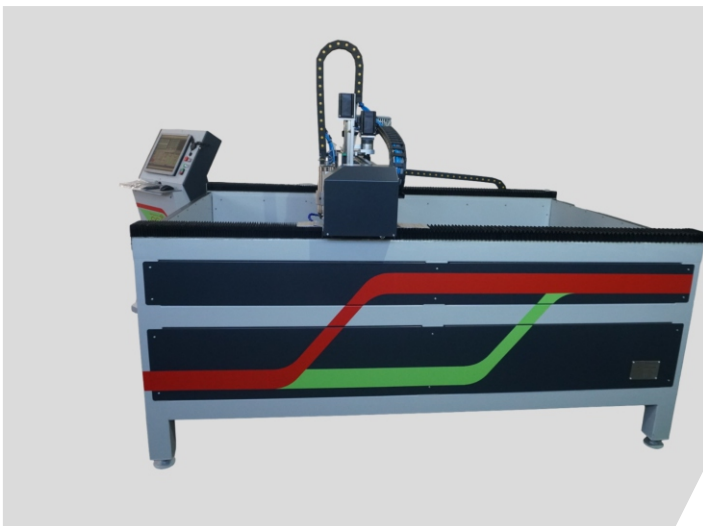
PROCNC pouzdana je marka CNC i industrijskih strojeva više od 15 godina. Uvedite novu tehnologiju u obradu kamena

www.procnc.ba

CNC MAŠINA ZA OBRADU KAMENA



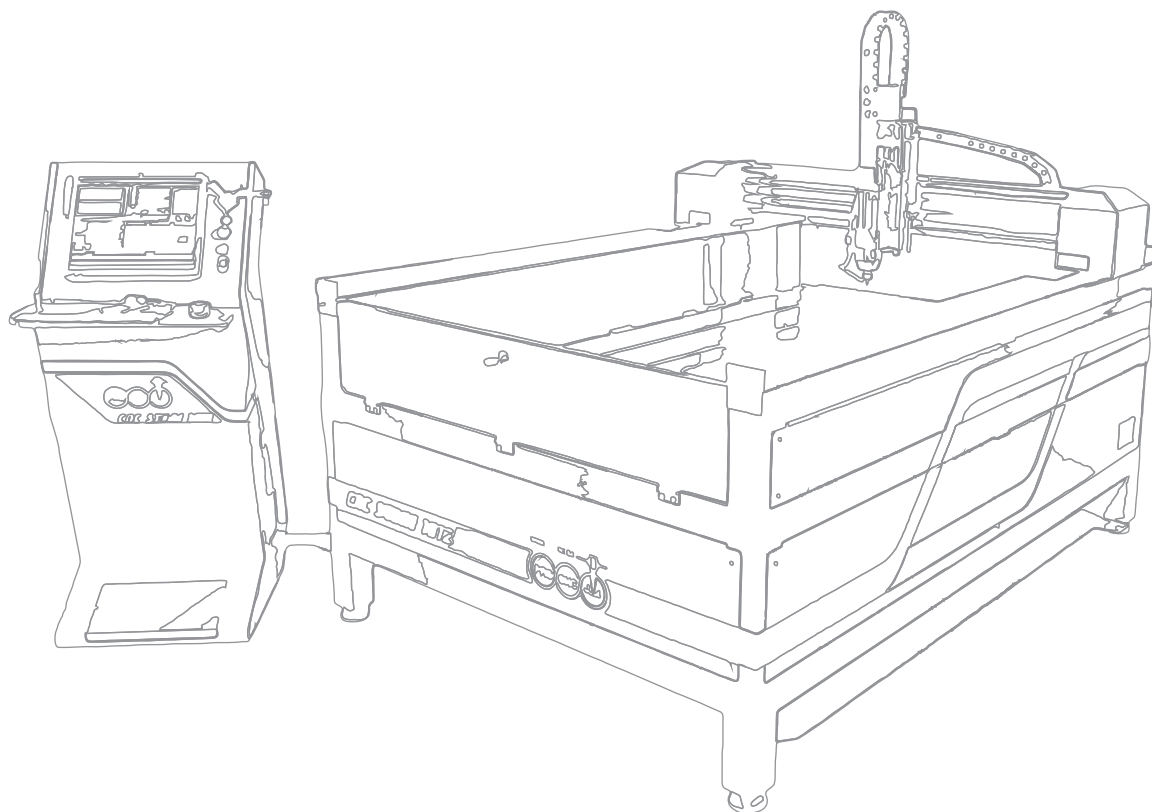
www.procnc.ba



www.procnc.ba

Tehnički podatci:

Prestavljamo vam CNC mašinu za obradu kamena. Radne dimenzije su Š1200xD1800 x V280mm te je pogodna za graviranje slova, izradu 3D modela, rezanje, profiliranje i slično. Može raditi po potrebi i ostale materijale (drvo, plastika, o bojeni metali itd). Mašina je proizvod vlastitog razvoja, te je nastala u saradnji sastručnjacima koji posjeduju veliko iskustvo u obradi kamena.



Glavne značajke



Garancija

12 mjeseci garancije.



Jednostavnost

Jednostavna za korištenje.



Servis

Osiguran servis u BiH.



Podrška

Kupovinom našeg CNC stroja imate podršku u svakom trenutku.



Robusnost

Jaka čelična konstrukcija.



Preciznost

Planetarni reduktori na sim osama.



www.procnc.ba

Tehnički podatci:



Glavne karakteristike:

- Radna površina (X)1800mm * (Y)1200mm * (Z)280mm.
- Profilisane vodilice sa 4 reda recirkulirajućih kuglica.
- Kuglično navojno vreteno sa recirkulirajućim kuglicama Z osa.
- MACH3 ili MACH4 upravljački softve.
- Upravljački interfejs CSMIO IP-M (LAN konekcija).
- Servo ili step motori sa enkoderom za tačnu kalkulaciju položaja i povratnu vezu.
- Zupčaste letve sa kosim kontaktom i sistemom zaštite od preopterećenja.
- Obradni motor od 3500-5500W, 3000-24000 okretaja u minuti sa frekventnim pretvaračem odgovarajuće snage I podrškom za upravljanje motorom putem 0-10V ulaza, pogodan za aksijalno i radijalno opterećenje.
- Induktivni senzori položaja na svim osama.
- Konstrukcija od čeličnih profila i inoxnih limova za odvod vode.
- Prekidač za slučaj nužde.
- Dvostruki pogon duže ose.
- Harmonike (zaštita od prašine) na dužim osama.
- Automatsko poravnavanje okomitosti mosta.
- Centralno podmazivanje.
- Računar sa monitorom 19 inch integrisan u upravljački ormar.
- Dovod vode za hlađenje predmeta obrade sa automatskim uključivanjem / isključivanjem.
- Postolje sa kanalima za olakšano stezanje i čišćenje (industrijska plastika)
- Napon napajanja 3x380V ili 220V, priključna snaga zavisno od opcije.
- Težina 1100kg.

